



ジブラルタル・プラスブリッジ

弦高調整

ブリッジ本体左右のアジャスト・ボルトをマイナスドライバーやコインで回して(Fig. 1 A)、ブリッジ全体の高さを調整します(各弦の調整は行えません)。

イントネーション調整

ブリッジ後方のイントネーション調整スクリューをプラスドライバーで回して(Fig. 1 B)サドル位置を調整し、チューニングを行ってからイントネーションを確認します。正しいイントネーションが得られるまで同じ調整を繰り返してください。

弦交換

ボールエンドをテールピース後方(Fig. 1 C)に引っ掛けます。

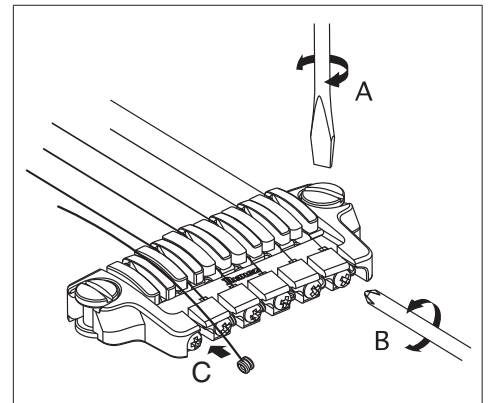


Fig. 1