



クイックチェンジII/IIIテールピース

弦交換

弦をテールピースの溝に通し、ボールエンドをテールピース後方に引っ掛けます。

テールピースの高さ調整

テールピース本体左右のスタッド・ボルト (Fig. 1 A) をマイナスドライバーやコインで回して、テールピースの高さを調整します。

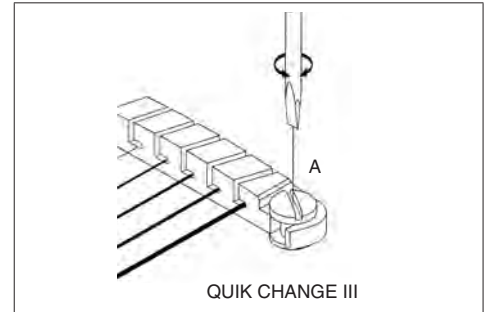


Fig. 1