



# ジブラルタル08ブリッジ/クイックチェンジ08テールピース

## 弦高調整

ブリッジ本体左右のロック・ナットを緩め(Fig. 1)、マイナスドライバーでスタッド・ボルトを回して(Fig. 2)、ブリッジ全体の高さを調整します(各弦の調整は行えません)。調整が完了した後、ロック・ナットを締めてください。

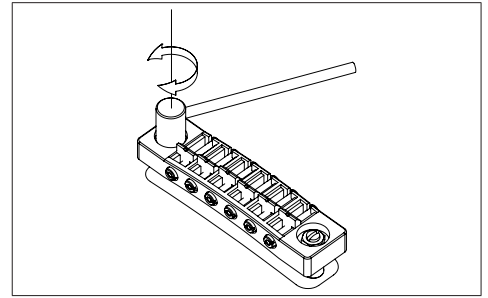


Fig. 1

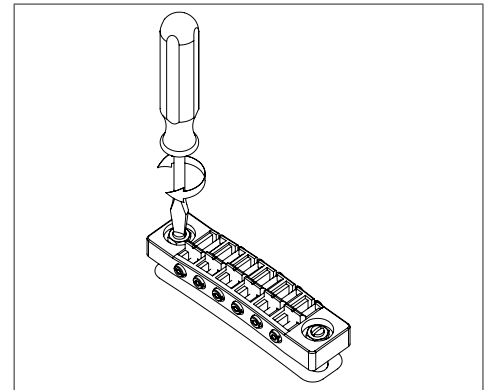


Fig. 2

## イントネーション調整

調整するサドルのサイントネーション調整スクリューをマイナスドライバーで回して(Fig. 3)サドル位置を調整し、チューニングを行ってからイントネーションを確認します。正しいイントネーションが得られるまで同じ調整を繰り返してください。

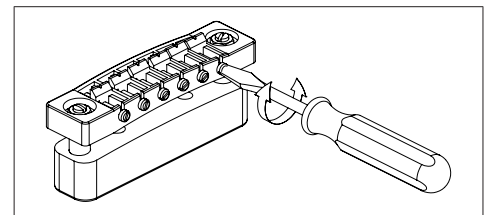


Fig. 3

## 弦交換

弦をテールピースの溝(Fig. 4 A)に通し、ボールエンドをテールピース後方に引っ掛けます。

## テールピースの高さ調整

テールピース本体左右のロック・ナットを緩めた後(Fig. 4 B)、アジャスト・ボルトをマイナスドライバーで回して(Fig. 5)高さを調整します。

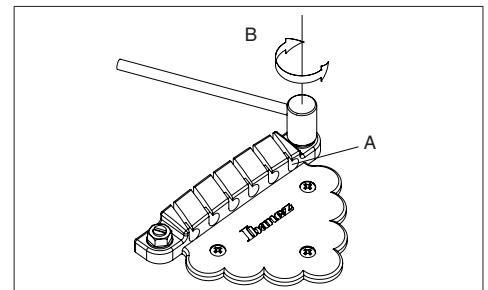


Fig. 4

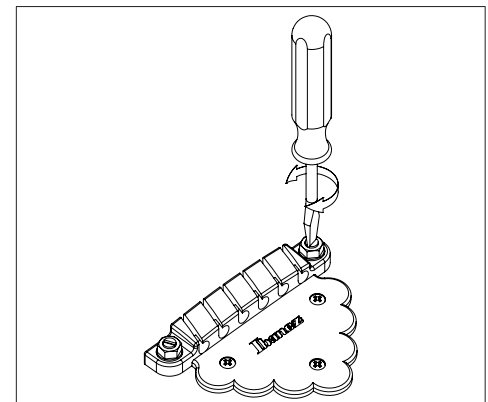


Fig. 5